

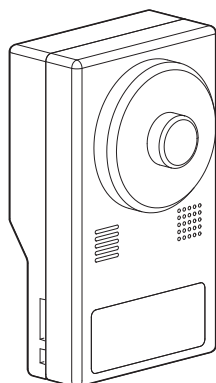


by Schneider Electric

NetBotz 相机盒 165

安装与快速入门

NBPD0165



客户支持和保修信息在 www.apc.com 提供。

© 2019 APC by Schneider Electric. 保留所有权利。

990-5974A-037

8/2019

产品描述

APC by Schneider Electric® NetBotz 相机盒 165 是一种运动敏感相机，能够通过连接，将图像数据发送到 NetBotz 机架监视器 750。相机盒 165 可由设备在响应多个环境警报或事件时触发，例如，温度峰值或开门动作。相机盒 165 还能持续监视入口区域。

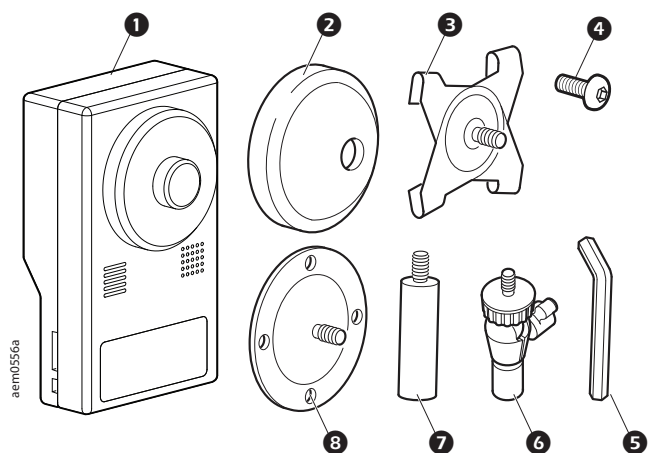
验收

检查包装和包装中的物品是否在运输过程中损坏。确保所有零件均齐全。如有任何损坏，请立即报告货运代理商。如有缺失、产品损坏或其它问题，请立即向 APC by Schneider Electric 或 Schneider Electric 分销商报告。

通知

本设备及其软件可实现影像记录功能，使用不当可能导致您遭受民事和刑事处罚。有关使用此类功能的相关法律在不同司法管辖区之间可能会有所不同，除其他要求之外，可能还需要取得记录对象明确的书面许可。您要保证严格遵守相关法律以及所有/任何的隐私和动产权利，并对此承担全部责任。使用本软件进行非法监视或监控将被视为违反最终用户软件协议的擅用行为，并会因此立即终止您的许可权限。

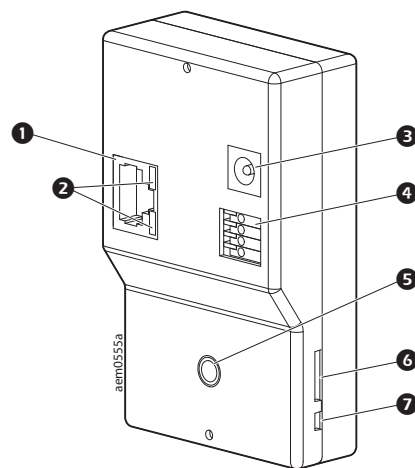
清单



项目	说明	数量
1	相机Pod 165	1
2	橡胶支架盖板	1
3	T形固定板	1
4	定位螺钉*	1
5	六角扳手*	1
6	球头调节臂	2
7	扩展臂	2
8	固定板	1

*未使用

物理说明



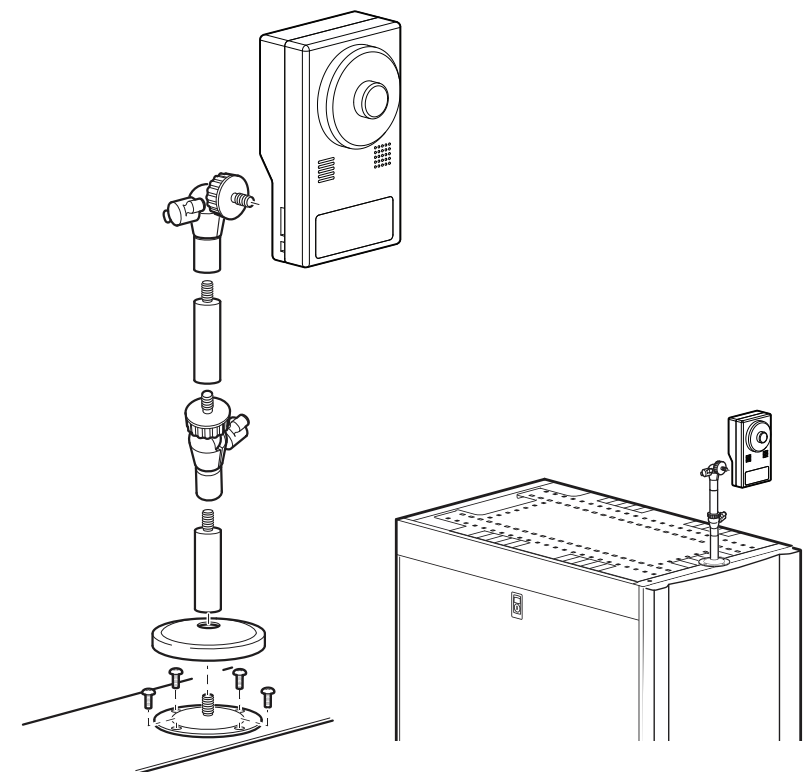
项目	说明
1	RJ-45 端口 对于网络和以太网供电 (PoE) 连接
2	网络 LED 链路 LED: 亮起绿色, 表示网络连接良好。活动 LED: 闪烁橙色, 表示网络活动
3	电源插孔 保留备用
4	警报输入/输出 保留备用
5	安装孔 用于安装相机盒 165
6	Micro SD 卡插槽 保留备用
7	复位按钮 按下至少 20 秒钟, 重设为出厂默认设置。

安装

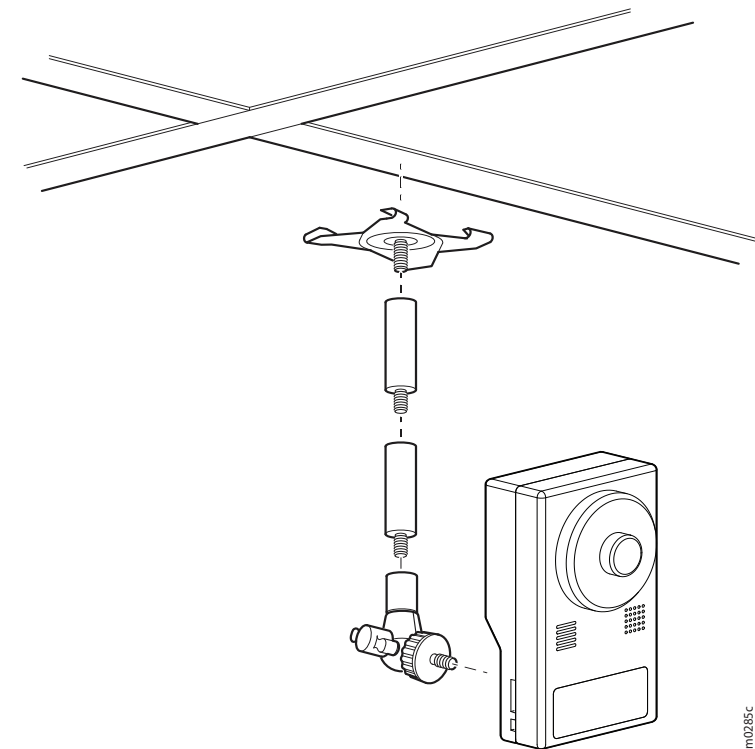
选择满足您需求的安装选项 (机架, 墙壁或天花板)。将相机盒 165 连接到 NetBotz 设备或网络。

机架安装

使用 #8 金属板螺钉 (未提供) 固定相机盒。使用 #32 钻头, 在机架上钻 4 个 2.94 mm (0.116 英寸) 导向孔。



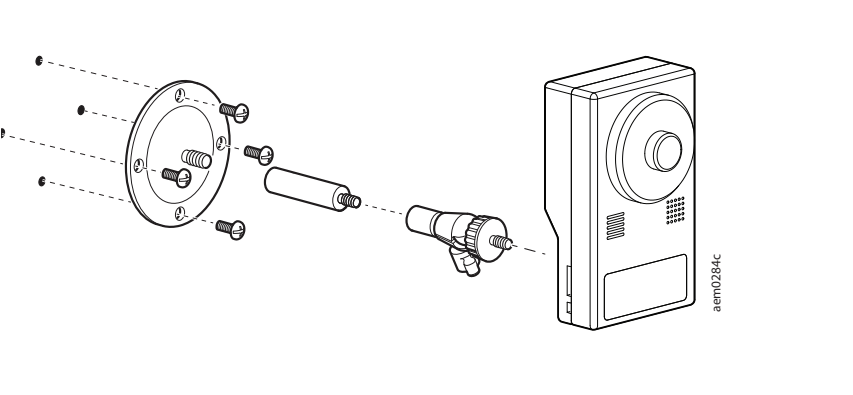
天花板安装



aem0285c

壁装架

使用 **#8 螺钉**（未提供）固定相机盒。



将相机盒 165 连接到 NetBotz 5.x 设备

使用以太网供电 (PoE) 就绪的 5 类以太网电缆，将相机盒 165 连接到设备的专用 LAN 端口。

将相机盒 165 连接到您的网络

如果您没有将相机盒 165 连接到设备，可以使用 PoE 就绪的 CAT-5 以太网电缆、PoE 设备和网络交换机，将相机盒 165 连接到您的网络。

配置

有关在 NetBotz 设备的 Web 用户界面 (UI) 中配置相机盒的说明，请参见 **www.apc.com** 上的用户指南。

相机盒 165 自动设置为具有通过 DHCP 分配的动态 IP 地址。如果相机盒 165 未连接到设备，可以使用 **Device Search**（设备搜索），查看相机盒 165 当前的 IP 地址，或分配一个静态 IP 地址。

使用设备搜索查找 IP 地址

- 将电脑连接到与相机盒 165 相同的子网。
- 转到 **www.apc.com** 的相机盒 165 产品页面。下载并打开 **设备搜索** 可执行文件。
- 在**Device Search**（设备搜索）窗口中，从 **Local Broadcast**（本地广播）下拉列表选择 **All NetCard**（所有网卡），然后，单击 **Device Search**（设备搜索）。等待搜索完成。您可以通过设备背面的 MAC 地址，识别相机盒 165。

使用设备搜索设置静态 IP 地址

- 按照说明，查找相机盒 165 的 IP 地址。
- 在 **设备搜索** 窗口中，右击相机盒 165，然后选择 **网络设置**，打开 **网络设置** 窗口。
- 选择 **静态 IP**，并输入相机盒 165 的静态 **IP 地址**、默认网关（**网关**）、子网掩码（**网络掩码**）和域名系统服务器（**DNS**）。

更改密码

注：相机盒 165 的 Web 用户界面仅用于更改密码和升级固件。

将未配置的相机盒直接与设备相连时，您不必更改密码—设备会自动配置相机安全性。只有与设备的远程连接要求更改密码。

- 在 **Web** 浏览器的网址栏中，输入相机盒的地址，然后，使用默认用户名和密码（**apc** 和 **apc**）登录。
- 出现提示后，在 **Admin password**（管理员密码）和 **Confirm password**（确认密码）字段中，输入新密码，然后单击 **Save**（保存）。密码区分大小写，且长度必须至少 8 个字符。

若要在初次使用后更改密码，请登录相机盒的 Web 用户界面，然后选择 **System > Security > User**（系统 > 安全 > 用户）。在 **Admin password**（管理员密码）和 **Confirm password**（确认密码）字段中，输入新密码，然后单击 **Save**（保存）。

若要恢复丢失的密码，按住复位按钮 20 秒，之后，等待 5-10 分钟，让相机盒重新启动，最后，重复此过程。

升级固件

注：相机盒 165 的 Web 用户界面仅用于更改密码和升级固件。

- 从 **www.apc.com** 的相关产品页面下载最新固件版本。
- 在 **Web** 浏览器的网址栏中，输入相机盒的地址。登录后，选择 **System > Software Upgrade**（系统 > 软件升级）。
- 选择 **Browse...**（浏览...），之后浏览至相关的固件文件。
- 单击 **Upgrade**（升级），然后，等待升级完成。如果与 **Web** 用户界面失去连接，请刷新页面。
- 选择 **System > Software Version**（系统 > 软件版本），查看当前固件版本，并验证升级是否成功。

调整焦点

拆下镜头盖。向左和向右转动镜头，直到图像变得清晰。

规格

电气规格	
电源	以太网供电
功耗：操作 (802.3af) 系统	3.7 W
机械	
尺寸 (高 x 宽 x 长)	96.51 x 56 x 61.4 mm (3.78 x 2.2 x 2.42 英寸)
重量	120 g (0.26 lb)
环境规格	
工作温度	0-45°C (32-113° F)
湿度	10–90%，无冷凝
安全认证	
安全信息	CE (LVD)
EMC	FCC / CE（电磁兼容性指令）

两年担保

此担保适用于购买后遵照手册进行使用的产品。

质保条款

APC by Schneider Electric 保证，自购买之日起两年内，其产品不会出现材料和工艺方面的问题。APC by Schneider Electric 将对本担保适用的故障产品提供修理或更换服务。本质保不适用于因偶然、疏忽或误用所造成的损坏或以任何方式更改或修改的产品。故障产品或部件的修理或更换并不会延长原质保期。本质保下所提供的任何部件可能是全新的，也可能是工厂翻新品。

不可转让质保

本担保只适用于进行过正确产品注册的原始购买者。产品可通过 APC by Schneider Electric 网站注册：**www.apc.com**。

免责条款

若经 APC by Schneider Electric 测试和检测发现，购买者所声称的缺陷根本不存在或由购买者或任何第三方误用、疏忽、安装或测试不当引起，则不予保修服务。如属下列情况，APC by Schneider Electric 亦不提供保修服务：未经授权擅自修理或改装、错误或不当电压或连接、现场操作条件不当、腐蚀性环境、修理、安装和打开设备外壳、自然因素、火灾、失窃，或不依照 APC by Schneider Electric 建议或规格安装或更改、损坏、移除 APC by Schneider Electric 序列号的任何情形，或者进行其他超出使用范围的操作。

对于根据本协议及其相关条款销售、维修或提供的产品，本公司在法律或相关法规允许的范围内不提供任何明示或暗示的担保。对于本产品用于特殊目的适用性、满意度和适用性，APC BY SCHNEIDER ELECTRIC 不提供任何形式之暗示担保。APC BY SCHNEIDER ELECTRIC 的明示担保不应被扩展、缩减或受到责任义务影响，APC BY SCHNEIDER ELECTRIC 只提供与产品相关的技术或其它建议或服务。上述保证和补救措施是排他性的，代替所有其他保证和补救措施。上述质保规定构成 APC BY SCHNEIDER ELECTRIC 对违反此类质保规定的唯一责任和购买方的唯一补救。APC BY SCHNEIDER ELECTRIC 提供的质保仅授予本产品购买者，任何第三方不得享受本质保。

APC by Schneider Electric 及其官员、主管、子公司或员工不对使用、维修或安装产品中发生的任何间接的、特殊结果的或惩罚性的损害负责，不论此类损害是来自于合同或民事侵权，不论是属于故障、疏忽或严格责任，或者 APC by Schneider Electric 是否已预先被告知损害的可能性。特别地，APC by Schneider Electric 对任何费用不承担责任，例如损失利润和收入、设备损坏、无法使用设备、软件损坏、丢失数据、替代物的成本、第三方索赔或其它方面的费用。

APC by Schneider Electric 的任何销售人员、雇员或代理商无权对有限质保进行任何增补或修改。如必要，仅可由 APC by Schneider Electric 官员和法律部门以书面形式对本质保条款进行修改。

质保索赔

提出担保索赔的客户可以通过 APC by Schneider Electric 网站的支持页面 (**www.apc.com/support**) 访问 APC by Schneider Electric 客户支持网络。请从网页顶部的国家选项下拉菜单中选择您所在的国家/地区。选择 Support（支持）选项卡，以获取您所在地区的客户支持联系信息。

射频干扰

美国 FCC

此设备经测试证明符合 FCC 规则第 15 部分中关于 A 类数字设备的限制规定。这些限制旨在为商业环境中运行的设备提供合理的保护，使之免受有害干扰。此设备会产生、使用并辐射射频能量，如果不按照本用户手册中的说明进行安装和使用，可能会对无线电通信产生有害干扰。在住宅区使用此设备可能会造成有害干扰。此时用户需自行承担消除这些干扰的责任。

加拿大 ICES

此 A 级数字设备符合加拿大 ICES-003。

Cet appareil numérique de la classe A est conforme à la norme NMB-003 du Canada.

欧盟

此产品符合欧盟议会第 2014/30/EU 号欧盟指令规定的电磁兼容性（EMC）要求和欧盟委员会于 2014年2月26日就成员国与电磁兼容性有关之协调法律的要求。

根据 CISPR 32/EN 55032:2015 辐射和 EN 55024:2010+A1:2015 抗扰性标准，本产品经测试符合 A 类信息技术设备之限制。

注意：本产品是 A 类产品。在家庭/居住环境中，此产品可能会造成射电干扰，在这种情况下，可能需要用户采取适当的措施。